

STC45L

외경 45mm 다색 LED 점등/점멸형 타워램프



STC45L LED 점등형
STC45L-BZ 부저내장 LED 점등형
STC45LF LED 점등/점멸형
STC45LF-BZ 부저내장 LED 점등/점멸형

STC45L Ø45mm Pole 취부형, 다색 LED 점등/점멸

형식	색수	전압	전류	인증	중량	색상
STC45L STC45L-BZ	2	AC/DC12V AC/DC24V AC110V AC220V	0.111A 0.100A 0.028A 0.014A	CE DC24V 한정	0.33kg	● R-적 ● G-녹
STC45LF STC45LF-BZ	3	AC/DC12V AC/DC24V AC110V AC220V	0.111A 0.100A 0.028A 0.014A			● R-적 ● A-황 ● G-녹



STC45L series

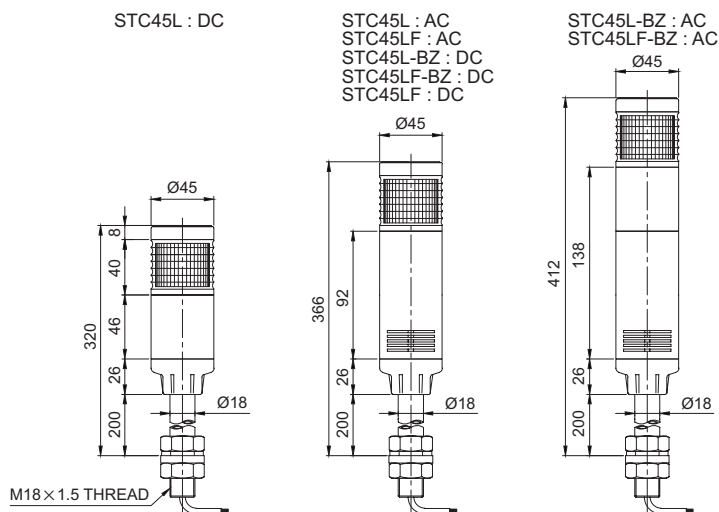


부저 내장형은 몸체에 부저음 출력 Hole이 형성되어 있습니다.



외형도

(단위 : mm)



결선정보

- 전원선 : 전선규격 UL1015 AWG18(0.75sq)×2C 400mm
- 신호선 : 전선규격 UL1007 AWG22(0.3sq) 400mm
- ※ 상세 결선도는 Page288를 참조하십시오.



사용자 주문 사양

- 2음 부저형 : 장음(삐~~삐~~)과 단음(삐~삐~삐~)이 모두 출력되는 부저입니다.
- 표준 외 색상 구성
- 표준 치수 외 Pole 길이



모델선정

STC45L	-	3	-	24	-	RAG	-	LW18
[형번]		[색수]		[전압]		[색상]		[취부대]
· STC45L · STC45L-BZ · STC45LF · STC45LF-BZ		· 2-2색 · 3-3색		· 12-DC12V · 24-DC24V · 110-AC110V · 220-AC220V		● R-적 ● A-황 ● G-녹		· 무지정 -표준형 · 지정 -LB18 -LW18 -QZ18 -SZ18 -QL18 -SL18 -QLA18



취부대

표준형	LB18	LW18	QZ18
Steel	Steel	PC	PC
SZ18	QL18	SL18	QLA18
AI	PC	AI	PC

※ 상세 치수는 Page34~39를 참조하십시오.

STC45ML

외경 45mm 다색 LED 점등/점멸형 타워램프

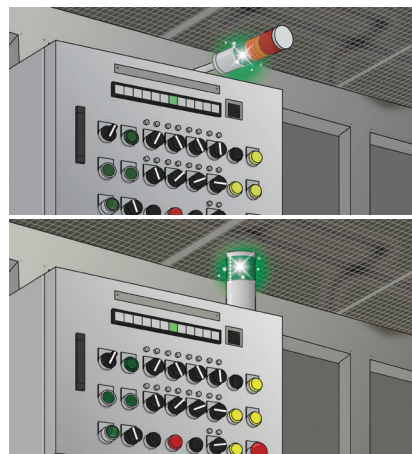


- STC45ML LED 점등형
- STC45ML-BZ 부저내장 LED 점등형
- STC45MLF LED 점등/점멸형
- STC45MLF-BZ 부저내장 LED 점등/점멸형



STC45ML series

부저 내장형은 몸체에 부저음 출력 Hole이 형성되어 있습니다.



신개념 다색 1단 LED 타워램프
1단으로 다단 타워램프의 기능을 수행합니다. 높이 제약이 있는 환경에서 유용하게 사용할 수 있습니다.

결선정보

- 전원선 : 전선규격 UL1015 AWG18(0.75sq)×2C 400mm
- 신호선 : 전선규격 UL1007 AWG22(0.3sq) 400mm
- ※ 상세 결선도는 Page288를 참조하십시오.

공통사양(STC45/ STC56/ STC80)

- 타워램프 1단으로 2~3색의 신호를 전달할 수 있는 경제형 제품
- 수명 20,000시간 이상의 고회도 다색 LED 광원 채택
- 외경 45mm/ 56mm/ 80mm의 다양한 모델 중에서 설치 환경에 가장 적합한 모델 선정 가능
- Pole 취부형은 사용 환경에 적합한 다양한 구조의 취부대 선택 가능
- 부저 내장 가능 : 음량 Max. 90dB at 1m
주문 사양으로 2음 부저 내장 가능
- 점멸수 : 60~80/min
- 재질 : 렌즈-AS, 몸체-ABS, Pole-Al
- 사용 주위 온도 : -30°C ~ +60°C
- 보호 등급 : 일반형-IP44, 부저 내장형-IP23
- 기술인증 : CE
- RoHS 대응

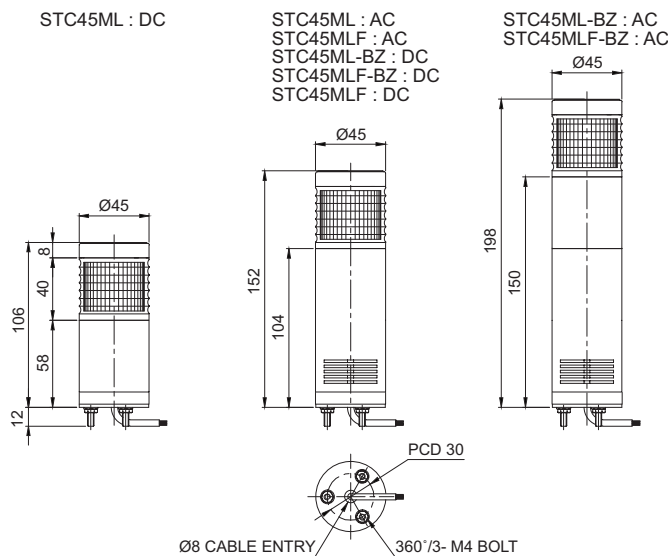
STC45ML Ø45mm 직부형, 다색 LED 점등/점멸

형식	색수	전압	전류	인증	중량	색상
STC45ML	2	AC/DC12V	0.111A	CE DC24V 한정	0.19kg	● R-적 ● G-녹
STC45ML-BZ		AC/DC24V	0.100A			
STC45MLF		AC110V	0.028A			
STC45MLF-BZ	3	AC/DC12V	0.111A		0.32kg	● R-적 ● A-황 ● G-녹
STC45MLF		AC/DC24V	0.100A			
STC45MLF-BZ		AC110V	0.028A			
		AC220V	0.014A			



외형도

(단위 : mm)



사용자 주문 사양

- 표준 외 색상 구성
- 2음 부저형 : 장음(삐~~~삐~~~)과 단음(삐~삐~삐~)이 모두 출력되는 부저입니다.
- 벽면 취부대 : 전원선을 중앙부 또는 벽면으로 인출할 수 있는 구조입니다.



벽면 취부대 TWS45



벽면 취부대 TWA45



모델선정

STC45ML	-	3	-	220	-	RAG
[형번]		[색수]		[전압]		[색상]
· STC45ML		· 2-2색		· 12-DC12V		● R-적
· STC45ML-BZ		· 3-3색		· 24-DC24V		● A-황
· STC45MLF				· 110-AC110V		● G-녹
· STC45MLF-BZ				· 220-AC220V		



경고등/
표시등/
적응식
경고등



표시등 &
전자 혼/
시그널폰



선박, 중부하
중장비제품



방폭제품



장방형제품



항공장애평



시그널
타워램프



USB/ETN
시그널
타워램프



무선제어
제품



전자 혼/
시그널폰



산업용
LED
조명등

STC56L

외경 56mm 다색 LED 점등/점멸형 타워램프



- STC56L LED 점등형
- STC56L-BZ 부저내장 LED 점등형
- STC56LF LED 점등/점멸형
- STC56LF-BZ 부저내장 LED 점등/점멸형



STC56L series

부저 내장형은 몸체에 부저음 출력 Hole이 형성되어 있습니다.



렌즈 길이 40mm 사양

표준품의 렌즈 길이는 70mm입니다. 렌즈 길이 40mm 치수 제품은 주문 사양으로 공급합니다. (관리형번 : STC56EL)

취부대

표준형	LB18	LW18	QZ18
Steel	Steel	PC	PC
SZ18	QL18	SL18	QLA18
Al	PC	Al	PC

※ 상세 치수는 Page34~39을 참조하십시오.

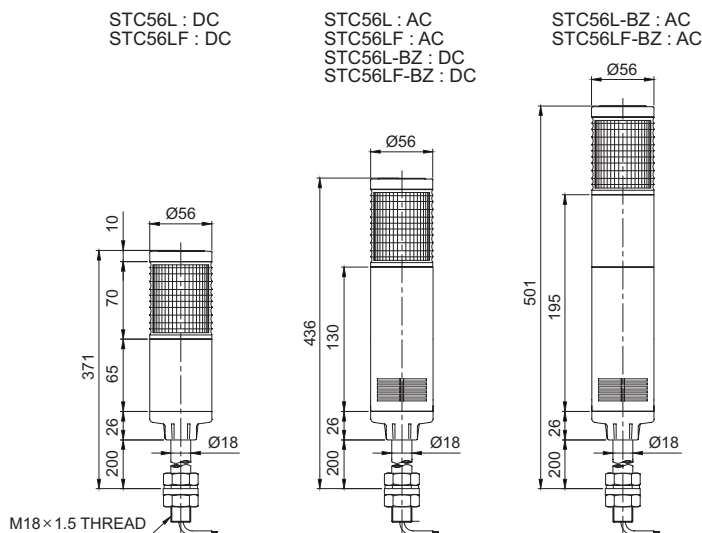
STC56L Ø56mm Pole 취부형, 다색 LED 점등/점멸

형식	색수	전압	전류	인증	중량	색상	
STC56L STC56L-BZ STC56LF STC56LF-BZ	2	AC/DC12V	0.277A	CE DC24V 한정	0.43kg	● R-적 ● G-녹	
		AC/DC24V	0.188A				
AC110V	0.057A						
AC220V	0.028A						
STC56L STC56L-BZ STC56LF STC56LF-BZ	3	AC/DC12V	0.277A		CE DC24V 한정	0.62kg	● R-적 ● A-황 ● G-녹
		AC/DC24V	0.188A				
		AC110V	0.057A				
AC220V	0.028A						



외형도

(단위 : mm)



결선정보

- 전원선 : 전선규격 UL1015 AWG18(0.75sq)×2C 400mm
- 신호선 : 전선규격 UL1007 AWG22(0.3sq) 400mm
- ※ 상세 결선도는 Page288를 참조하십시오.



사용자 주문 사양

- 2음 부저형 : 장음(삐~~~삐~~)과 단음(삐~삐~삐~)이 모두 출력되는 부저입니다.
- 표준 외 색상 구성
- 표준 치수 이외의 Pole 길이 제품
- 렌즈 길이 40mm 제품(관리형번 : STC56EL)



모델선정

STC56L	-	3	-	220	-	RAG	-	LW18
[형번]		[색수]		[전압]		[색상]		[취부대]
· STC56L		· 2-2색		· 12-DC12V		● R-적		· 무지정
· STC56L-BZ		· 3-3색		· 24-DC24V		● A-황		- 표준형
· STC56LF				· 110-AC110V		● G-녹		· 지정
· STC56LF-BZ				· 220-AC220V				-LB18
								-LW18
								-QZ18
								-SZ18
								-QL18
								-SL18
								-QLA18

STC56ML

외경 56mm 다색 LED 점등/점멸형 타워램프



STC56ML LED 점등형
STC56ML-BZ 부저내장 LED 점등형
STC56MLF LED 점등/점멸형
STC56MLF-BZ 부저내장 LED 점등/점멸형



STC56ML series



부저 내장형은 몸체에 부저음 출력 Hole이 형성되어 있습니다.



렌즈 길이 40mm 사양

표준품의 렌즈 길이는 70mm입니다. 렌즈 길이 40mm 치수 제품은 주문 사양으로 공급합니다. (관리형번 : STC56MEL)

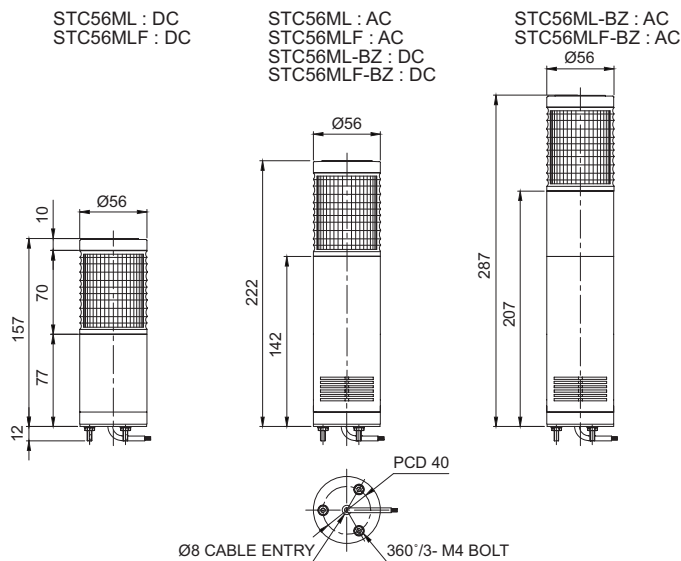
STC56ML Ø56mm 직부형, 다색 LED 점등/점멸

형식	색수	전압	전류	인증	중량	색상
STC56ML STC56ML-BZ STC56MLF STC56MLF-BZ	2	AC/DC12V AC/DC24V AC110V AC220V	0.277A 0.188A 0.057A 0.028A	CE DC24V 한정	0.29kg	● R-적 ● G-녹
	3	AC/DC12V AC/DC24V AC110V AC220V	0.277A 0.188A 0.057A 0.028A		0.49kg	● R-적 ● A-황 ● G-녹



외형도

(단위 : mm)



결선정보

- 전원선 : 전선규격 UL1015 AWG18(0.75sq)×2C 400mm
 - 신호선 : 전선규격 UL1007 AWG22(0.3sq) 400mm
- ※ 상세 결선도는 Page288를 참조하십시오.



사용자 주문 사양

- 표준 외 색상 구성
- 2음 부저형 : 장음(삐~~삐~~)과 단음(삐~삐~삐~)이 모두 출력되는 부저입니다.
- 렌즈 길이 40mm 제품(관리형번 : STC56MEL)
- 벽면 취부대 : 전원선을 중앙부 또는 벽면으로 인출할 수 있는 구조입니다.



벽면 취부대 TWS45



벽면 취부대 TWA45



모델선정

STC56ML [형번]	-	3 [색수]	-	220 [전압]	-	RAG [색상]
· STC56ML · STC56ML-BZ · STC56MLF · STC56MLF-BZ		· 2-2색 · 3-3색		· 12-DC12V · 24-DC24V · 110-AC110V · 220-AC220V		● R-적 ● A-황 ● G-녹



경고등/
표시등/
적응식
경고등



표시등&
전자 혼/
시그널폰



선박, 중부하
충장비제품



방폭제품



장방형제품



항공장애등



시그널
타워램프



USB/ETN
시그널
타워램프



무선제어
제품



전자 혼/
시그널폰



산업용
LED
조명등

STC80L

외경 80mm 다색 LED 점등/점멸형 타워램프



- STC80L** LED 점등형
- STC80L-BZ** 부저내장 LED 점등형
- STC80LF** LED 점등/점멸형
- STC80LF-BZ** 부저내장 LED 점등/점멸형

STC80L Ø80mm Pole 취부형, 다색 LED 점등/점멸

형식	색수	전압	전류	인증	중량	색상
STC80L STC80L-BZ	2	AC/DC12V AC/DC24V AC110V AC220V	0.333A 0.277A 0.073A 0.036A	CE DC24V 한정	0.64g	● R-적 ● G-녹
STC80LF STC80LF-BZ	3	AC/DC12V AC/DC24V AC110V AC220V	0.277A 0.188A 0.057A 0.028A			● R-적 ● A-황 ● G-녹



외형도

(단위 : mm)



STC80L series

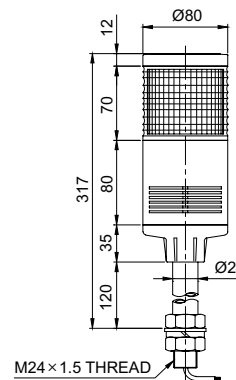
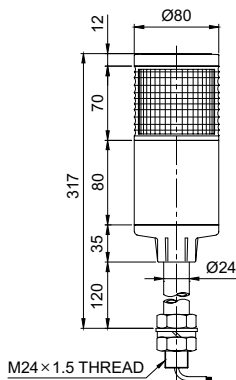


렌즈 길이 40mm 사양

표준품의 렌즈 길이는 70mm입니다. 렌즈 길이 40mm 치수 제품은 주문 사양으로 공급합니다. (관리형번 : STC80EL)

STC80L : AC/DC
STC80LF : AC/DC
STC80L-BZ : DC
STC80LF-BZ : DC

STC80L-BZ : AC
STC80LF-BZ : DC



결선정보

- 전원선 : 전선규격 UL1015 AWG18(0.75sq) × 2C 400mm
- 신호선 : 전선규격 UL1007 AWG22(0.3sq) 400mm

※ 상세 결선도는 Page271을 참조하십시오.



사용자 주문 사양

- 2음 부저형 : 장음(삐~~삐~)과 단음(삐~삐~삐~)이 모두 출력되는 부저입니다.
- 표준 외 색상 구성
- 표준 치수 이외의 Pole 길이 제품
- 렌즈 길이 40mm 제품(관리형번 : STC80EL)



취부대

표준형	LB24	LW24	QZ24
Steel	Steel	PC	PC
SZ24	QL24	SL24	QLA24
AI	PC	AI	PC

※ 상세 치수는 Page34~39를 참조하십시오.

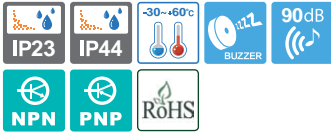


모델선정

STC80L	-	3	-	220	-	RAG	-	LW24
[형번]		[색수]		[전압]		[색상]		[취부대]
· STC80L · STC80L-BZ · STC80LF · STC80LF-BZ		· 2-2색 · 3-3색		· 12-DC12V · 24-DC24V · 110-AC110V · 220-AC220V		· R-적 · A-황 · G-녹		· 무지정 · 표준형 · 지정 · -LB24 · -LW24 · -QZ24 · -SZ24 · -QL24 · -SL24 · -QLA24

STC80ML

외경 80mm 다색 LED 점등/점멸형 타워램프



- STC80ML** LED 점등형
- STC80ML-BZ** 부저내장 LED 점등형
- STC80MLF** LED 점등/점멸형
- STC80MLF-BZ** 부저내장 LED 점등/점멸형

STC80ML Ø80mm 직부형, 다색 LED 점등/점멸

형식	색수	전압	전류	인증	중량	색상
STC80ML STC80ML-BZ STC80MLF	2	AC/DC12V	0.333A	CE DC24V 한정	0.40kg	● R-적 ● G-녹
		AC/DC24V	0.277A			
		AC110V	0.073A			
STC80MLF-BZ	3	AC/DC12V	0.277A		0.60kg	● R-적 ● A-황 ● G-녹
		AC/DC24V	0.188A			
		AC110V	0.057A			
		AC220V	0.028A			



외형도

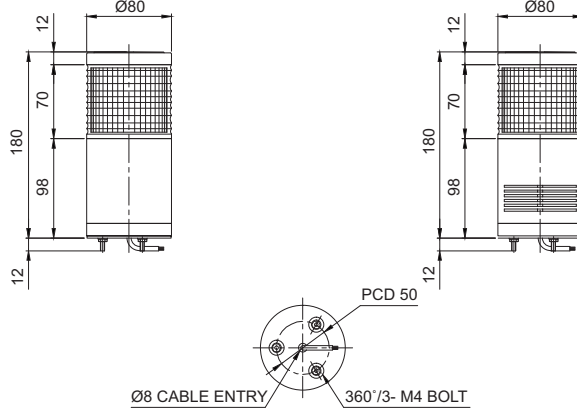
(단위 : mm)



STC80ML series

STC80ML : AC/DC
STC80MLF : AC/DC
STC80ML-BZ : DC
STC80MLF-BZ : DC

STC80ML-BZ : AC
STC80MLF-BZ : DC



부저 내장형은 몸체에 부저음 출력 Hole이 형성되어 있습니다.



렌즈 길이 40mm 사양

표준품의 렌즈 길이는 70mm입니다. 렌즈 길이 40mm 치수 제품은 주문 사양으로 공급합니다. (관리형번 : STC80MEL)



결선정보

- 전원선 : 전선규격 UL1015 AWG18(0.75sq) × 2C 400mm
- 신호선 : 전선규격 UL1007 AWG22(0.3sq) 400mm
- ※ 상세 결선도는 Page271을 참조하십시오.



사용자 주문 사양

- 표준 외 색상 구성
- 2음 부저형 : 장음(삐~~삐~~)과 단음(삐~삐~삐~)이 모두 출력되는 부저입니다.
- 렌즈 길이 40mm 제품(관리형번 : STC80MEL)
- 벽면 취부대 : 전원선을 중앙부 또는 벽면으로 인출할 수 있는 구조입니다.



벽면 취부대 TWS80



벽면 취부대 TWA80



모델선정

STC80ML	-	3	-	220	-	RAG
[형번]		[색수]		[전압]		[색상]
· STC80ML · STC80ML-BZ · STC80MLF · STC80MLF-BZ		· 2-2색 · 3-3색		· 12-DC12V · 24-DC24V · 110-AC110V · 220-AC220V		● R-적 ● A-황 ● G-녹



경고등/
표시등/
적응식
경고등



표시등&
전자 혼/
시그널콘



선박, 중부하
중장비제품



방폭제품



장방형제품



항공장애등



시그널
타워램프



USB/ETN
시그널
타워램프



전자 혼/
시그널콘



산업용
LED
조명등

STC series

다색 LED 점등/점멸형 타워램프

결선도

- STC series는 외부접점과 트랜지스터를 이용하여 결선할 수 있습니다.
- 트랜지스터를 이용하여 결선할 경우에는 사용전압과 제품에 따라 NPN트랜지스터와 PNP트랜지스터를 구분하여 사용하며, 아래의 결선도에 따라 정확하게 결선하시기 바랍니다.
- 본 제품의 전원은 극성 구별없이 사용할 수 있습니다.(무극성)

	외부접점 이용	트랜지스터 이용
DC 점등형	<p>STC45ML/ STC45L-DC STC56ML/ STC56L/ STC56MEL/ STC56EL-DC STC80ML/ STC80L/ STC80MEL/ STC80EL-DC</p>	<p>STC45ML/ STC45L-DC STC56ML/ STC56L/ STC56MEL/ STC56EL-DC STC80ML/ STC80L/ STC80MEL/ STC80EL-DC</p>
DC 점등/점멸형	<p>STC45MLF/ STC45LF-DC STC56MLF/ STC56LF/ STC56MELF/ STC56ELF-DC STC80MLF/ STC80LF/ STC80MELF/ STC80ELF-DC</p>	<p>STC45MLF/ STC45LF-DC STC56MLF/ STC56LF/ STC56MELF/ STC56ELF-DC STC80MLF/ STC80LF/ STC80MELF/ STC80ELF-DC</p>
AC 점등형	<p>STC45ML/ STC45L-AC STC56ML/ STC56L/ STC56MEL/ STC56EL-AC STC80ML/ STC80L/ STC80MEL/ STC80EL-AC</p>	
AC 점등/점멸형	<p>STC45MLF/ STC45LF-AC STC56MLF/ STC56LF/ STC56MELF/ STC56ELF-AC STC80MLF/ STC80LF/ STC80MELF/ STC80ELF-AC</p>	<p>STC45MLF/ STC45LF-AC STC56MLF/ STC56LF/ STC56MELF/ STC56ELF-AC STC80MLF/ STC80LF/ STC80MELF/ STC80ELF-AC</p>

- DC 점등형 제품 : 인출 전원선, 신호선 규격 UL1007 AWG22(0.3sq) 400mm
- AC 점등형, AC/DC 점등/점멸형 제품 : 인출 전원선 규격 UL1015 AWG18(0.75sq)×2C 400mm
인출 신호선 규격 : UL1007 AWG22(0.3sq) 400mm

